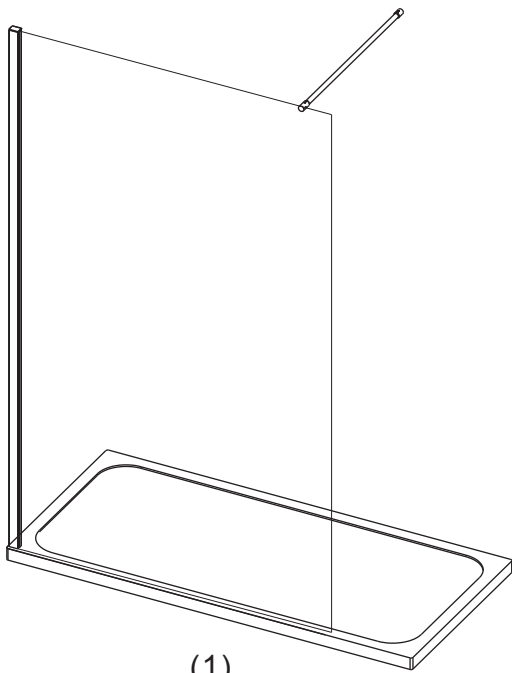


## Shower Wall

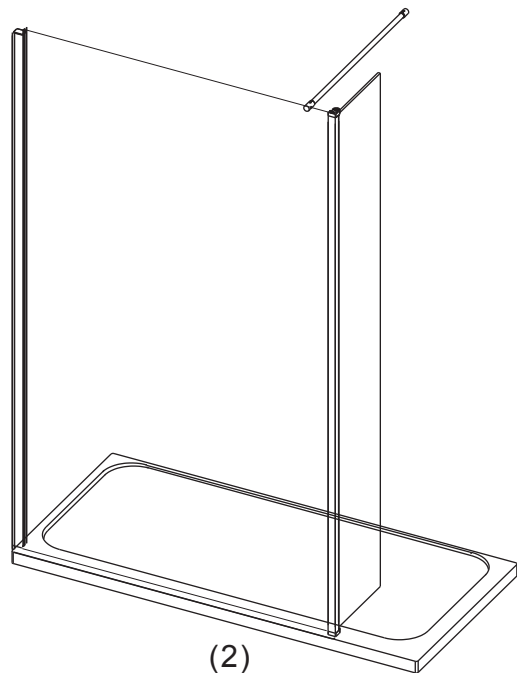
Paroi fixe de douche /Duschwand /Douchewand



(1)

## Swivel Panel

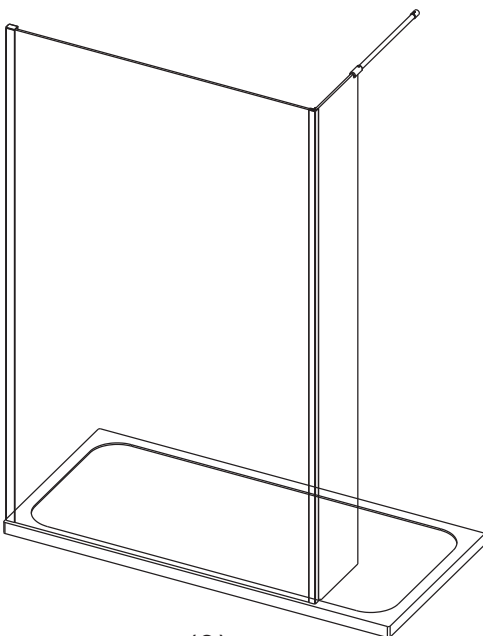
Paroi pivotante /Schwenkpanel /Zwenkpaneel



(2)

## Cube Panel

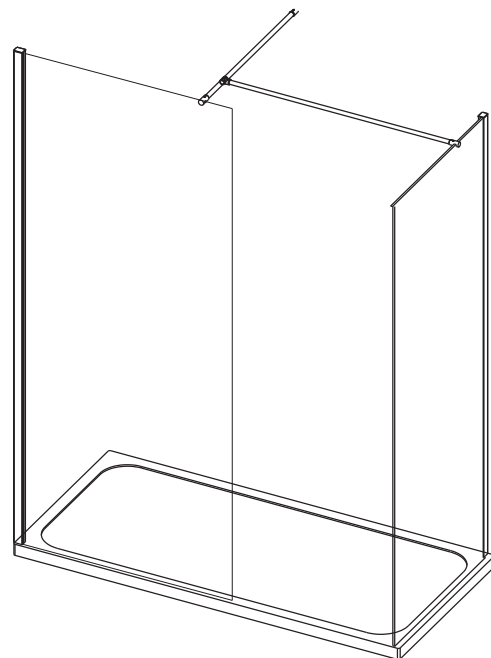
Paroi cubique /Duschpanel /Douchepaneel



(3)

## End Panel

Panneau d'extrémité /Endpanel /Eindpaneel



(4)

# INSTALLATION GUIDE

Guide d'installation Installstionsanleitung Installatiehandleiding

## ENGLISH

If you install the product in a way that differs from this manual this will void all guarantees. Before installation check that the product meets all your requirements and is not damaged. By proceeding with installation, you accept the condition of the product. The wall plugs supplied with the installation kit are for use in solid walls. Hollow or 'stud partition' walls will require alternative fixings. Please consult your local hardware supplier for the correct type.

## FRANCAIS

Si vous installez le produit d' une manière différente de celle présentée dans ce manuel toutes les garanties seront invalidées. Contrôlez avant le placement si le produit répond à toutes vos exigences et n'est pas endommagé. En procédant au placement, vous acceptez l' état dans lequel se trouve le produit. Les fixations murales fournies avec le kit d'installation sont prévues pour des murs en dur. En cas de mur creux, vous devrez consulter votre magasin de bricolage afin d'utiliser un modèle adéquat.

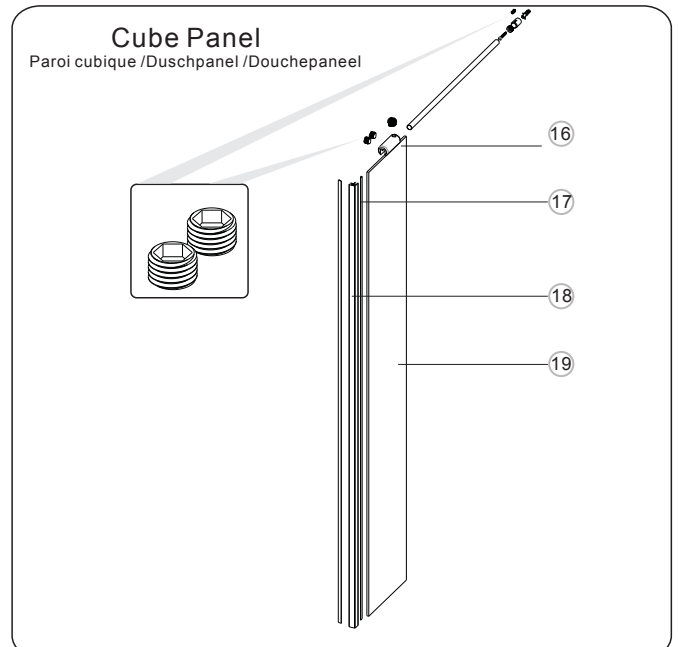
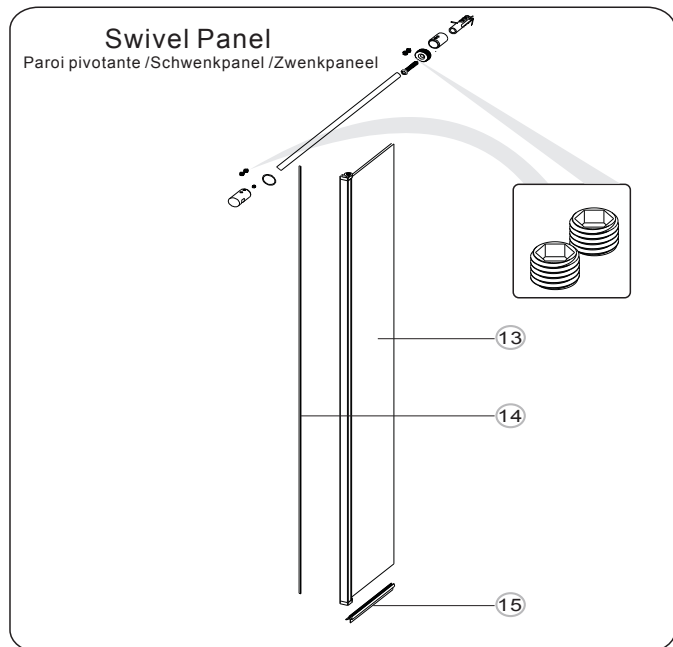
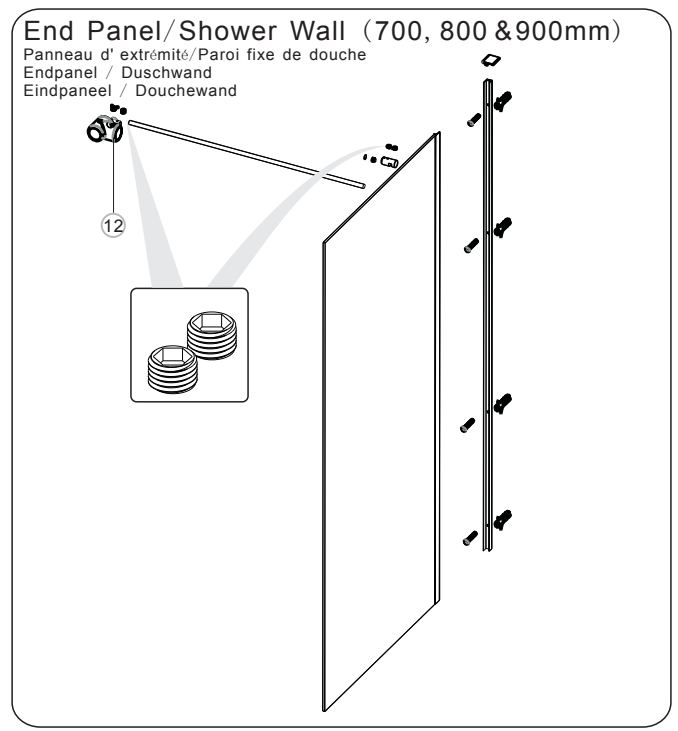
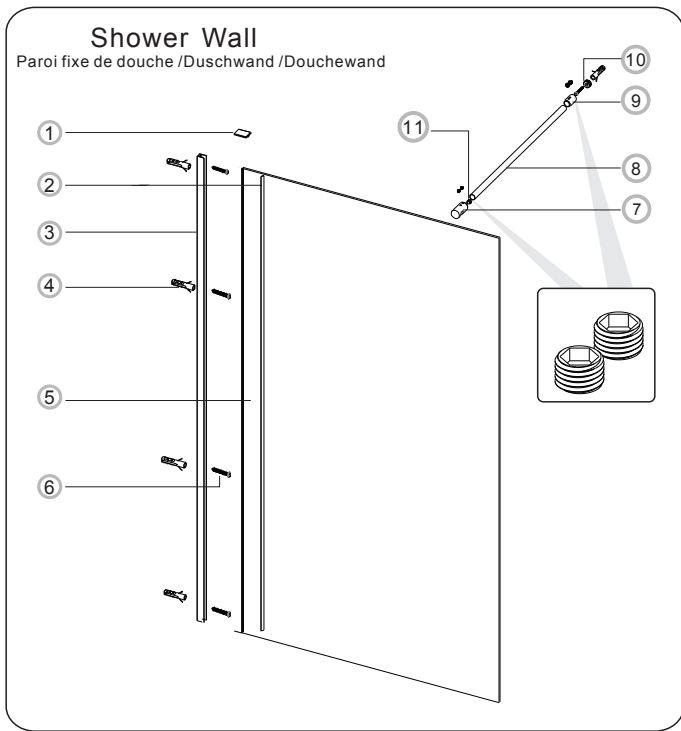
## NEDERLANDS

Indien u het product plaatst op een manier die afwijkt van deze handleiding vervalt alle garantie. Controleer voor plaatsing of het product aan al uw eisen voldoet en niet beschadigd is. Indien u overgaat tot plaatsing, aanvaardt u de staat waarin het product zich bevind. De met de installatie kit meegeleverde pluggen zijn voor gebruik in massieve muren. Niet-massieve muren vereisen alternatieve bevestigingen. Raadpleeg uw lokale bouwmarkt voor het juiste type.

## DEUTCH

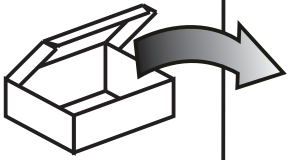
Wenn Sie das Produkt nicht genau nach den Angaben in dieser Montageanleitung einbauen, verfällt die Garantie. Überprüfen Sie vor dem Einbau des Produkts, ob sämtliche Voraussetzungen erfüllt sind und das Produkt nicht beschädigt ist. Sobald Sie mit der Montage beginnen, sehen Sie, in welchem Zustand sich das Produkt befindet. Die mit dem Installationskit mitgelieferten Dübel sind für den Einsatz in festen Wänden. Nicht-feste Wände erfordern alternative Befestigungen. Bitte fragen Sie Ihren lokalen Baumarkt nach dem richtigen Typ.

No.	Size Taille Größe Maat	Adjustment Ajustement Anpassung Aanpassing
(1)(4)	700	675-690
(1)(4)	800	775-790
(1)(4)	900	875-890
(1)	1000	975-990
(1)	1100	1075-1090
(1)	1200	1175-1190
(1)	1400	1375-1390
(1)	1600	1575-1590
(2)	300	
(3)	300	



No.	Qty	Part No.
1	1	A04S0028
2	1	A04S0014
3	1	A04S0027
4	5	SP02SP12
5	3	A
6	1	SP02SY51
7	1	SP0N069
8	1	SP0N068
9	1	SP0N071
10	1	SP0N072
11	1	SP0N070

No.	Qty	Part No.
12	1	A04S0010
13	1	B
14	1	A04S0013
15	1	A04S0015
16	1	A04S0011
17	1	A04S0014
18	1	A04S0003
19	1	C



A04S0010x1



A04S0011x1



A04S0017x1

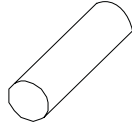
4x30mm



2SY51x5



2SP12x5



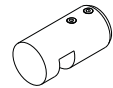
N068x1



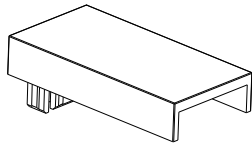
N071x1



N072x1



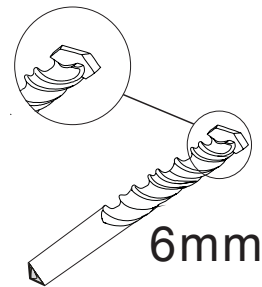
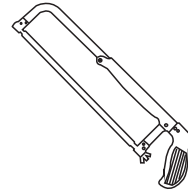
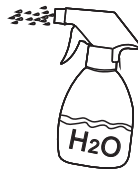
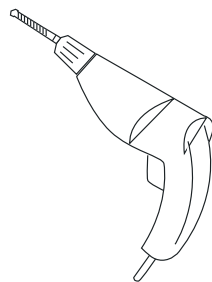
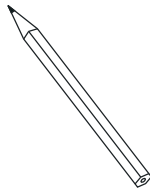
N069x1



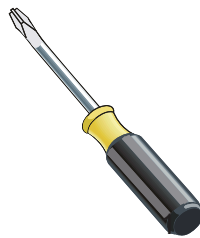
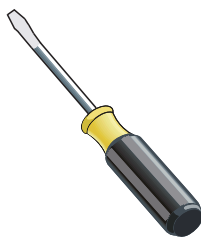
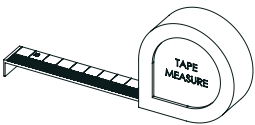
A04S0028x1



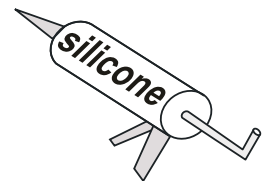
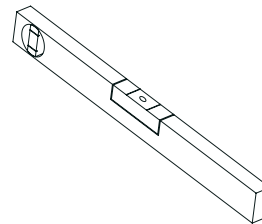
x1



6mm

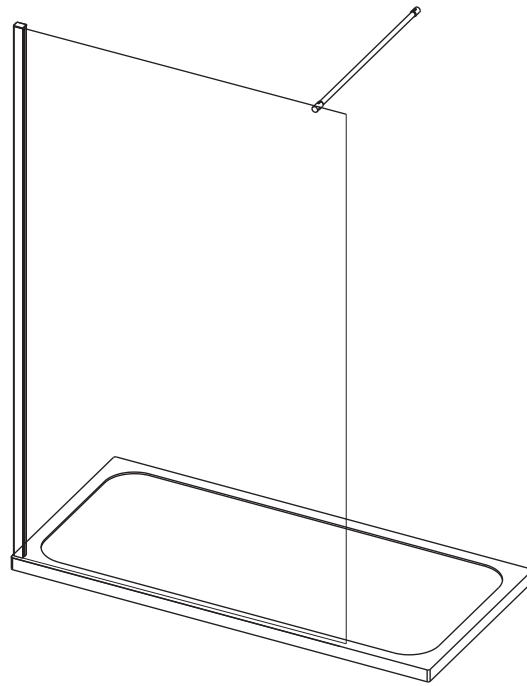


PH2

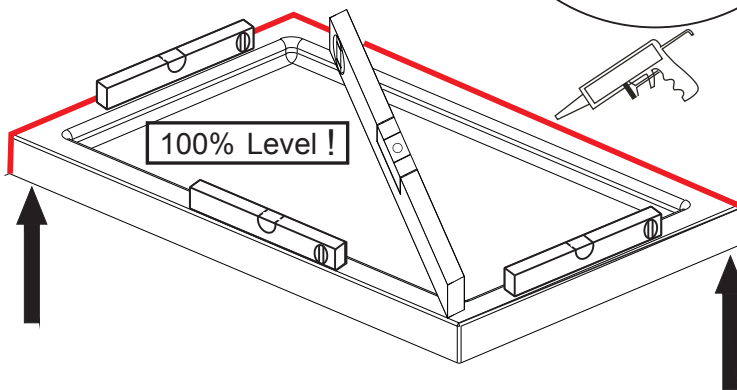
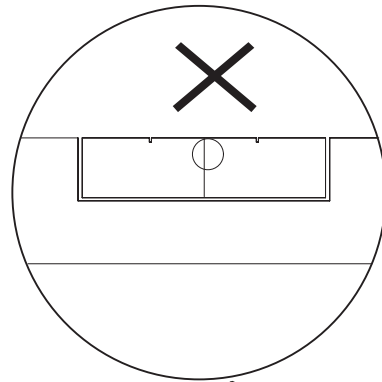
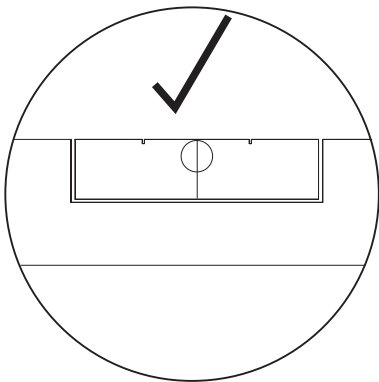


# Shower Wall

Paroi fixe de douche / Duschwand / Douchewand

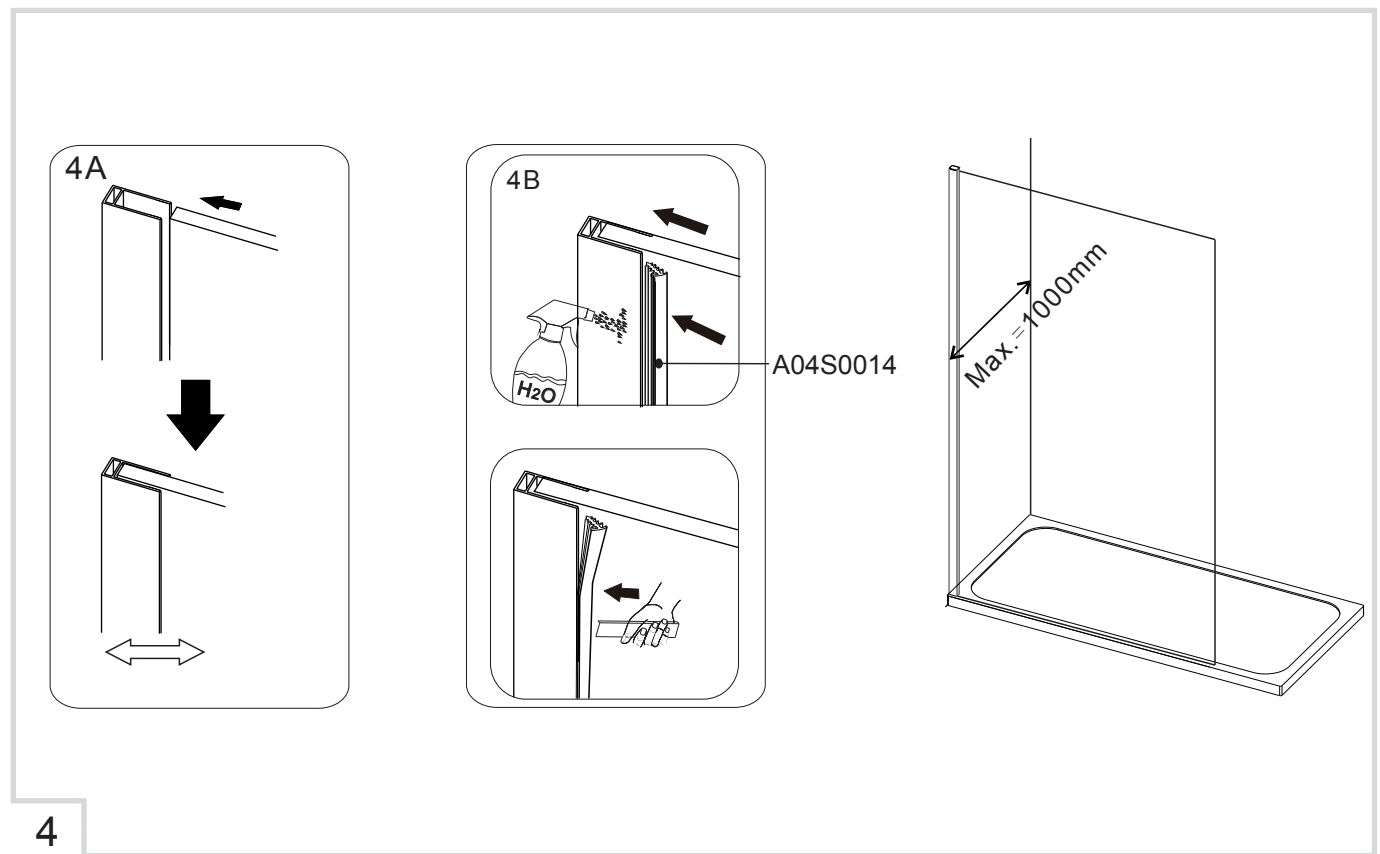
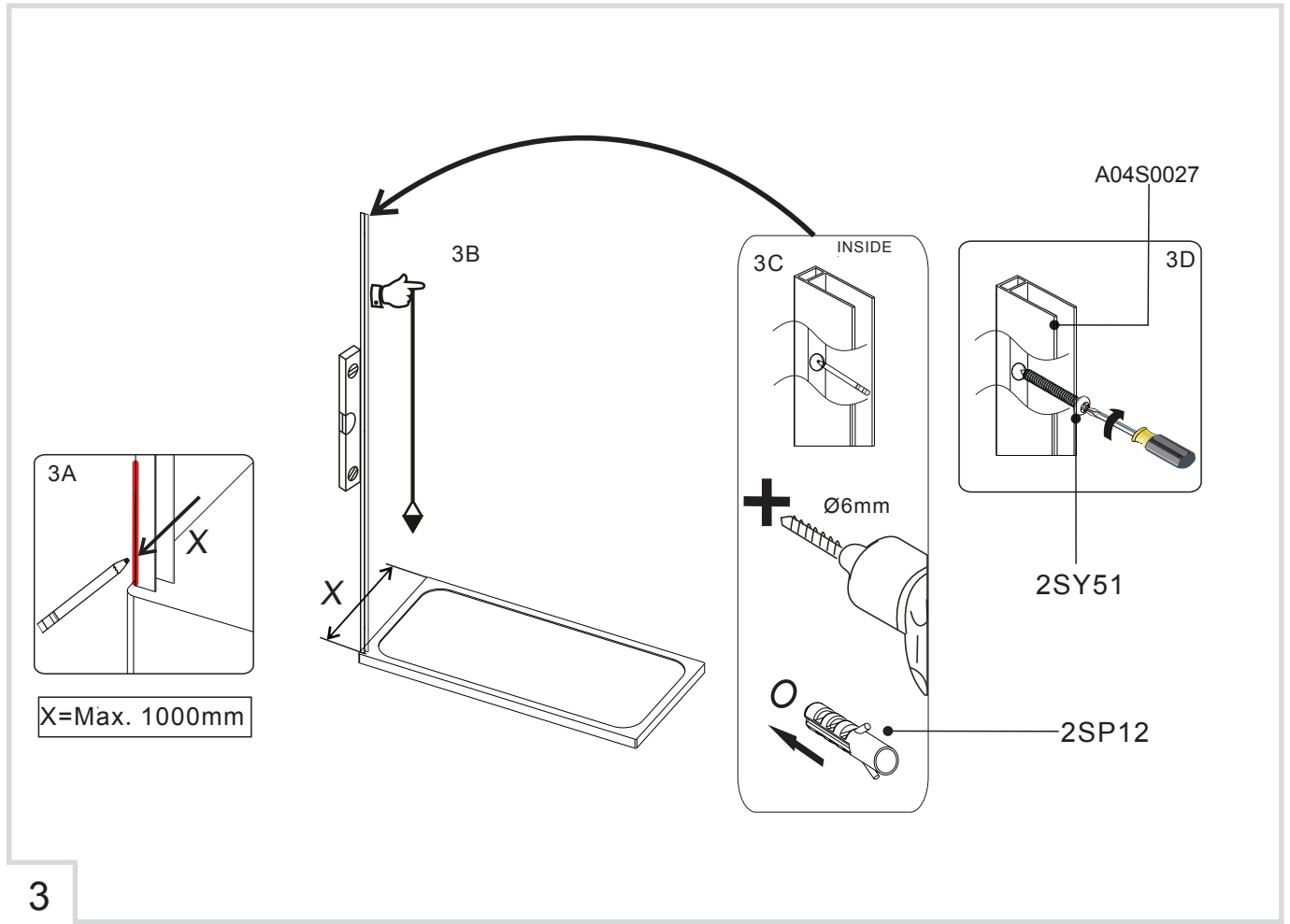


1



2

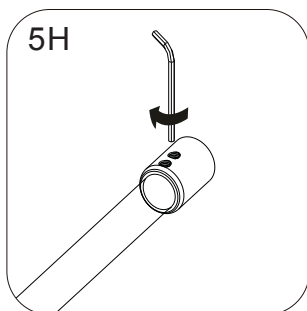
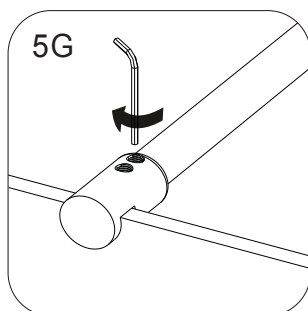
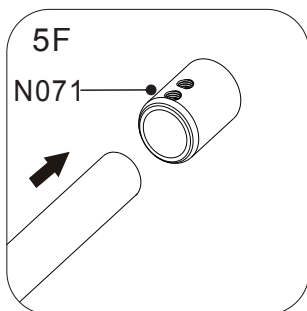
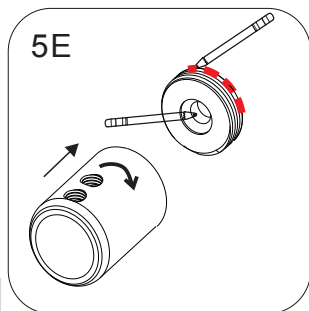
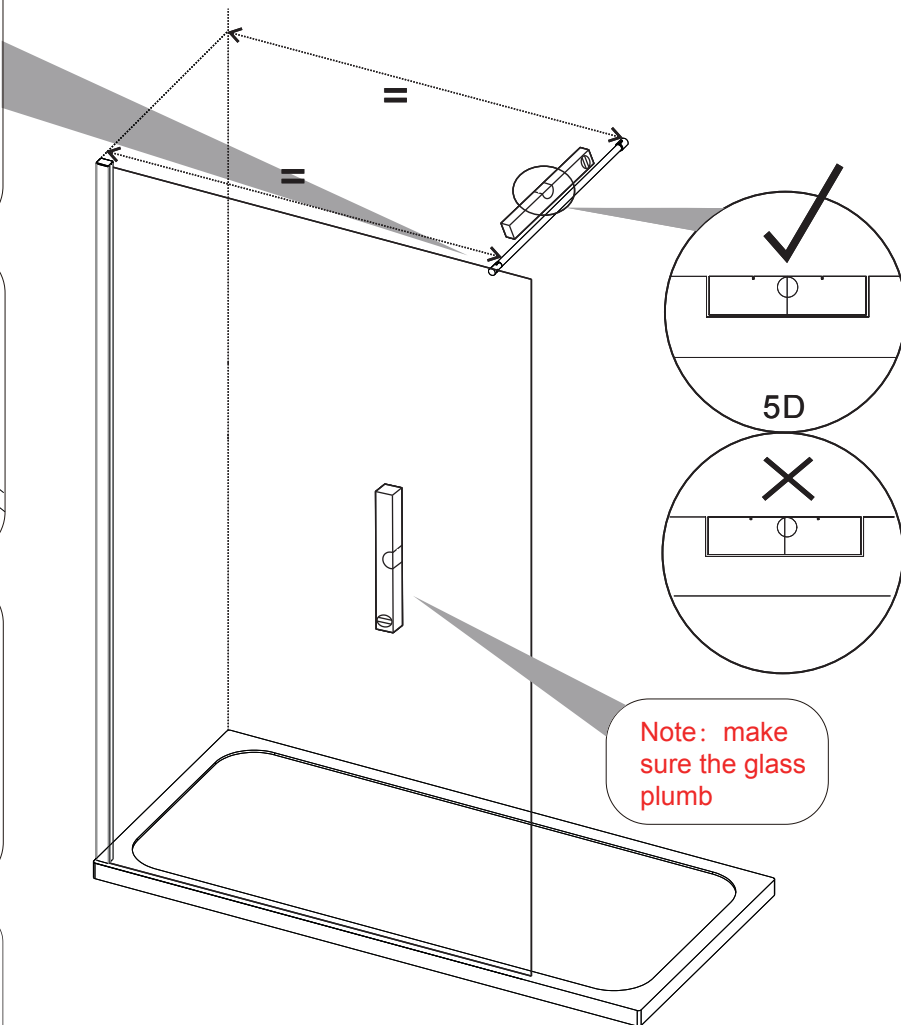
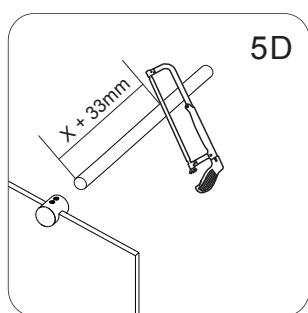
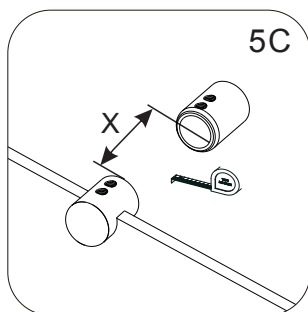
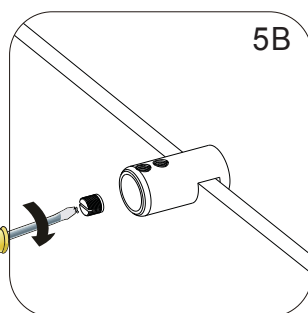
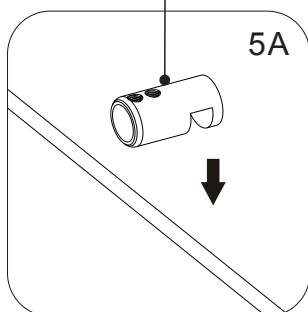
4



# Shower wall

Paroi fixe de douche / Duschwand / Douchewand

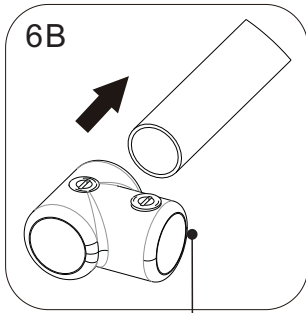
N069



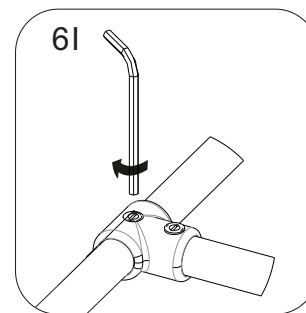
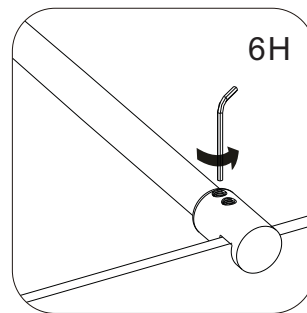
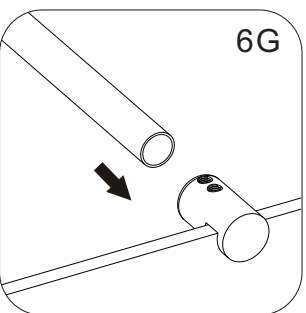
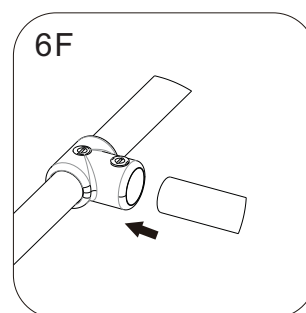
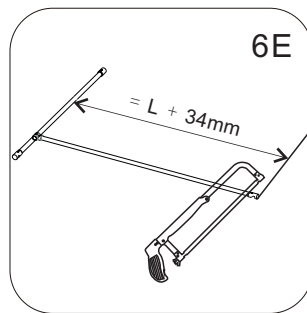
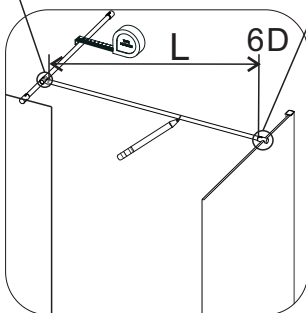
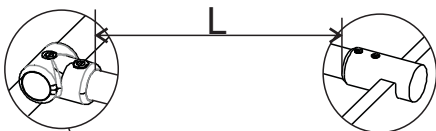
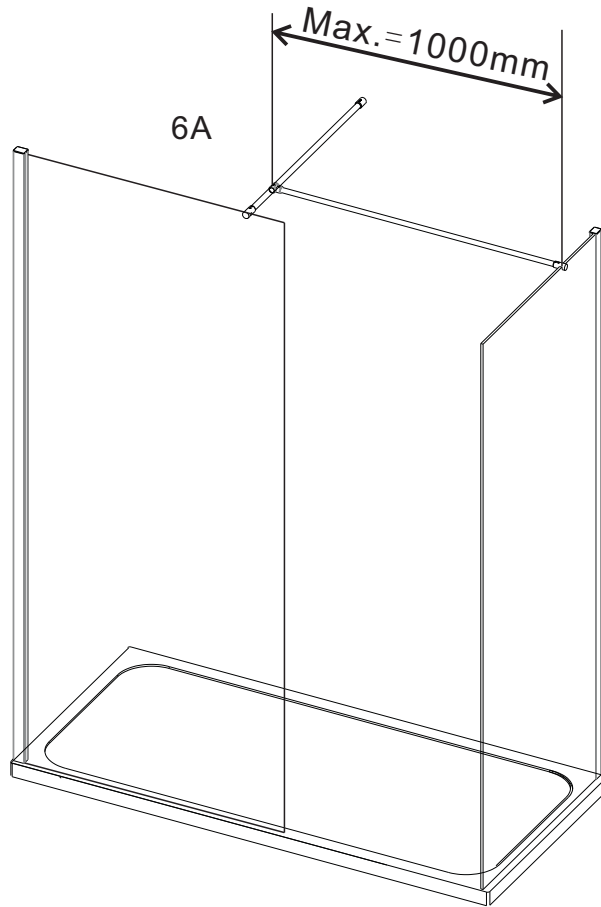
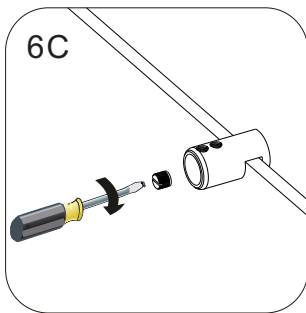
5

# End Panel

Panneau d'extrémité / Endpanel / Eindpaneel



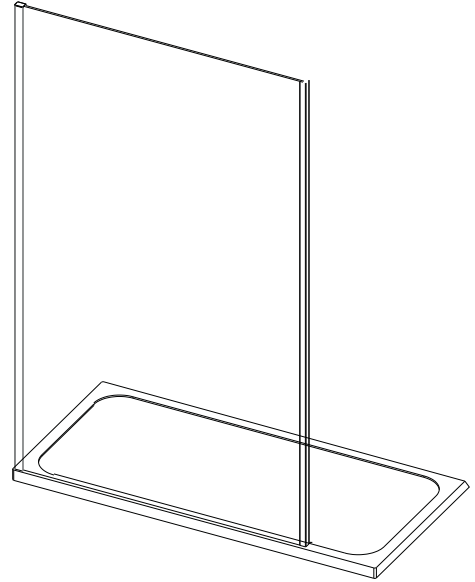
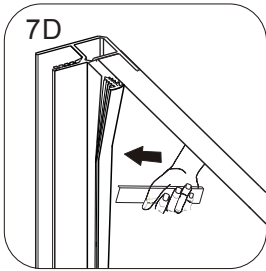
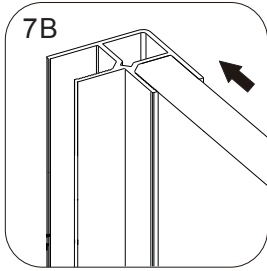
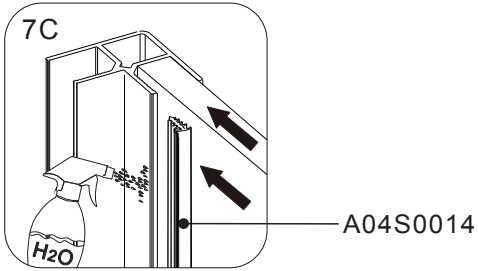
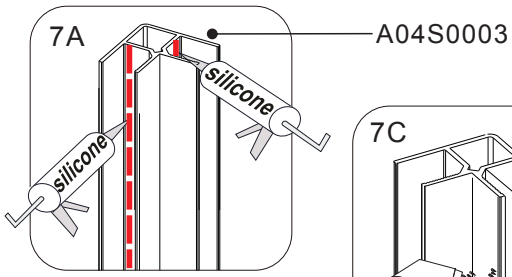
A04S0010



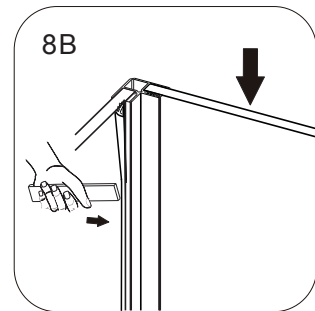
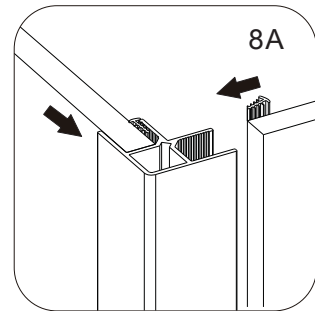
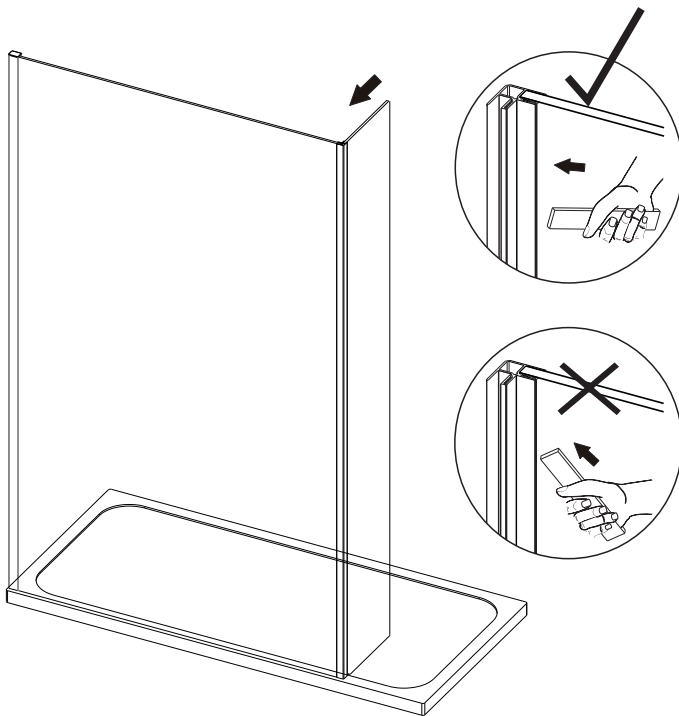


# Cube Panel

Paroi cubique / Duschpanel / Douchepaneel

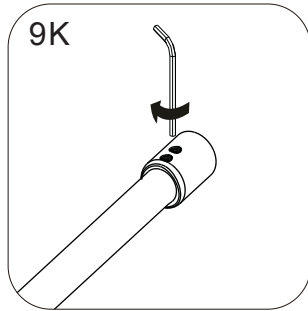
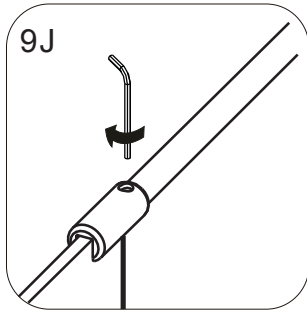
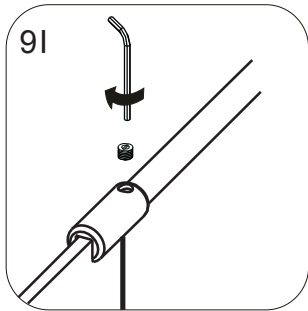
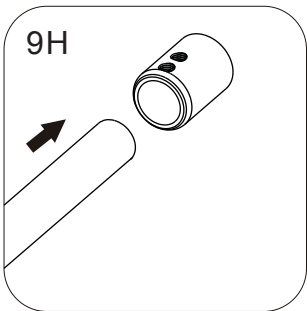
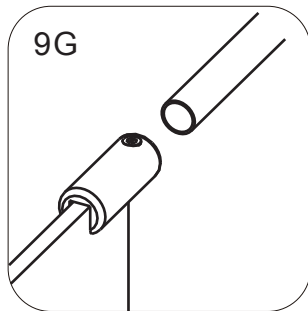
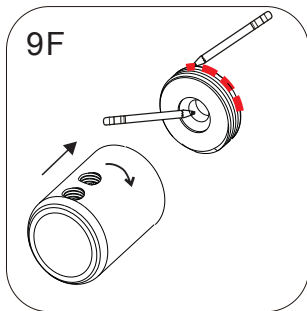
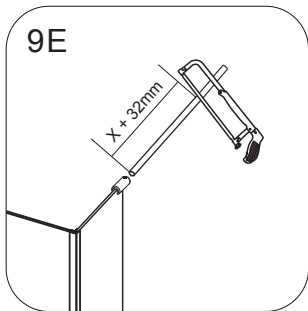
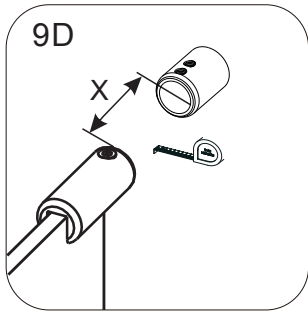
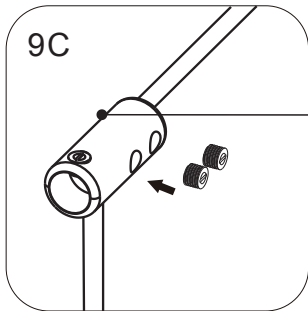
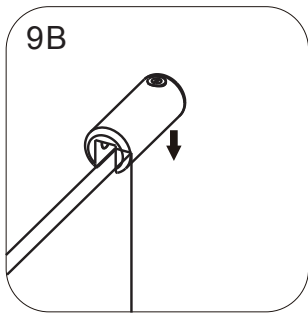


7

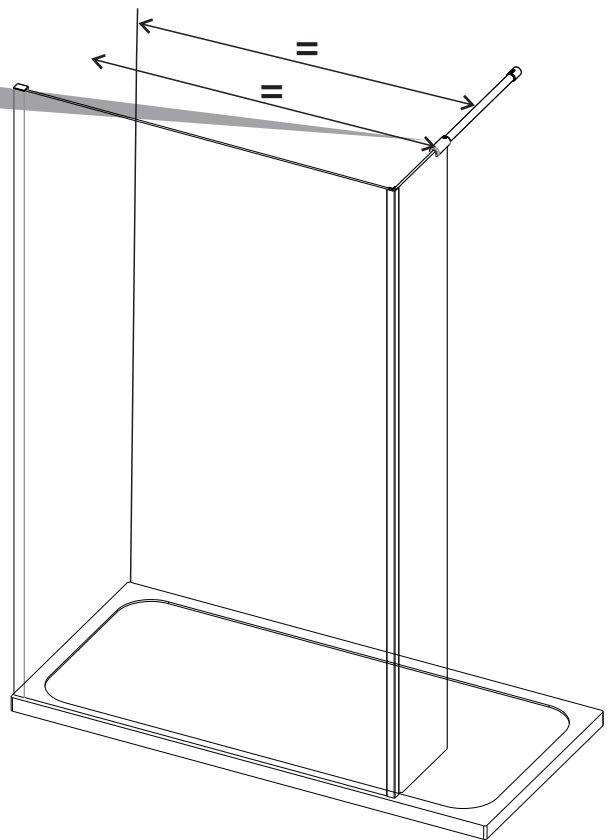


8

8

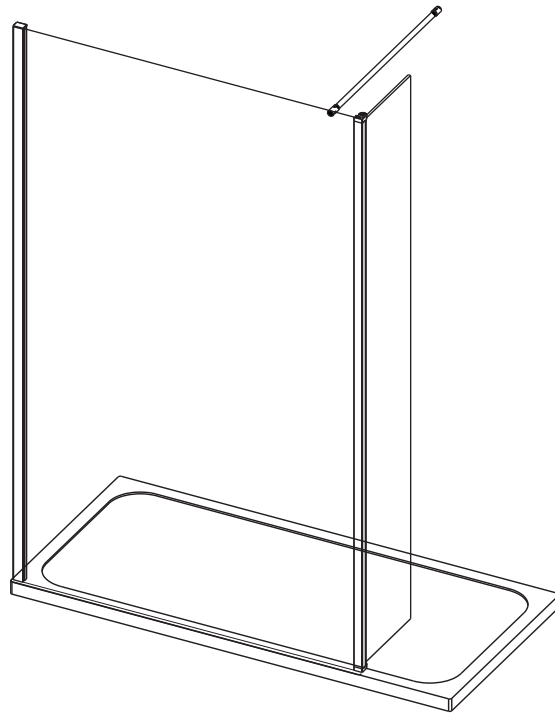


9A

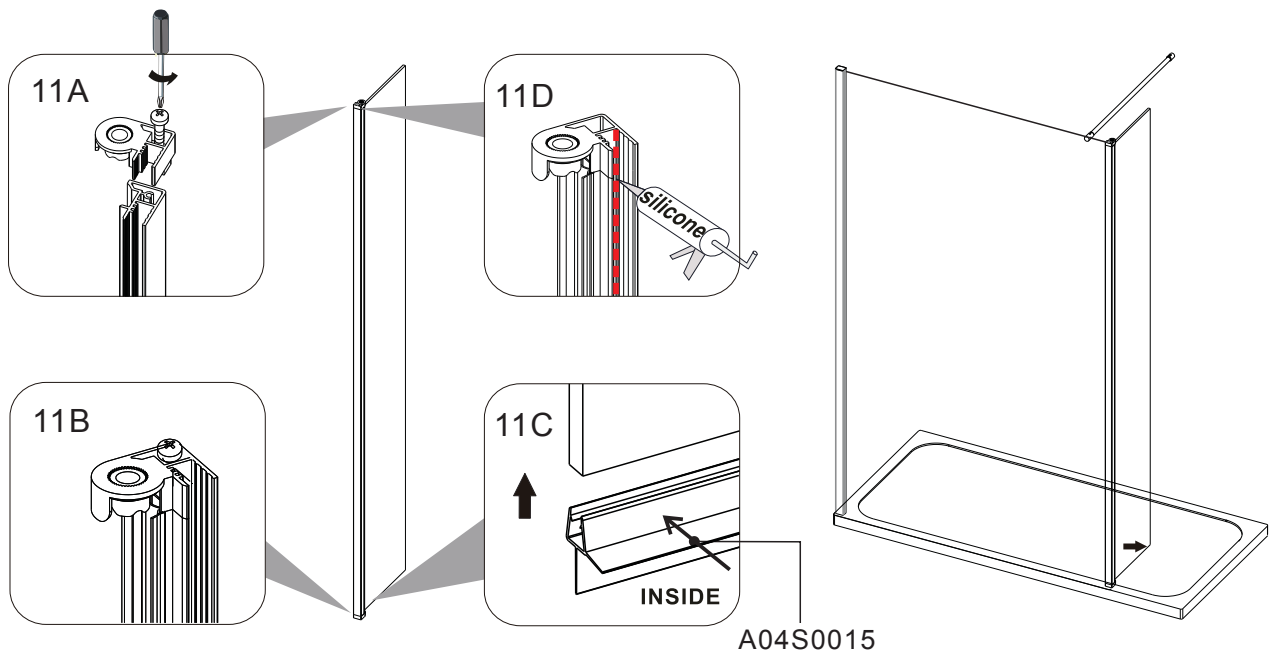


# Swivel Panel

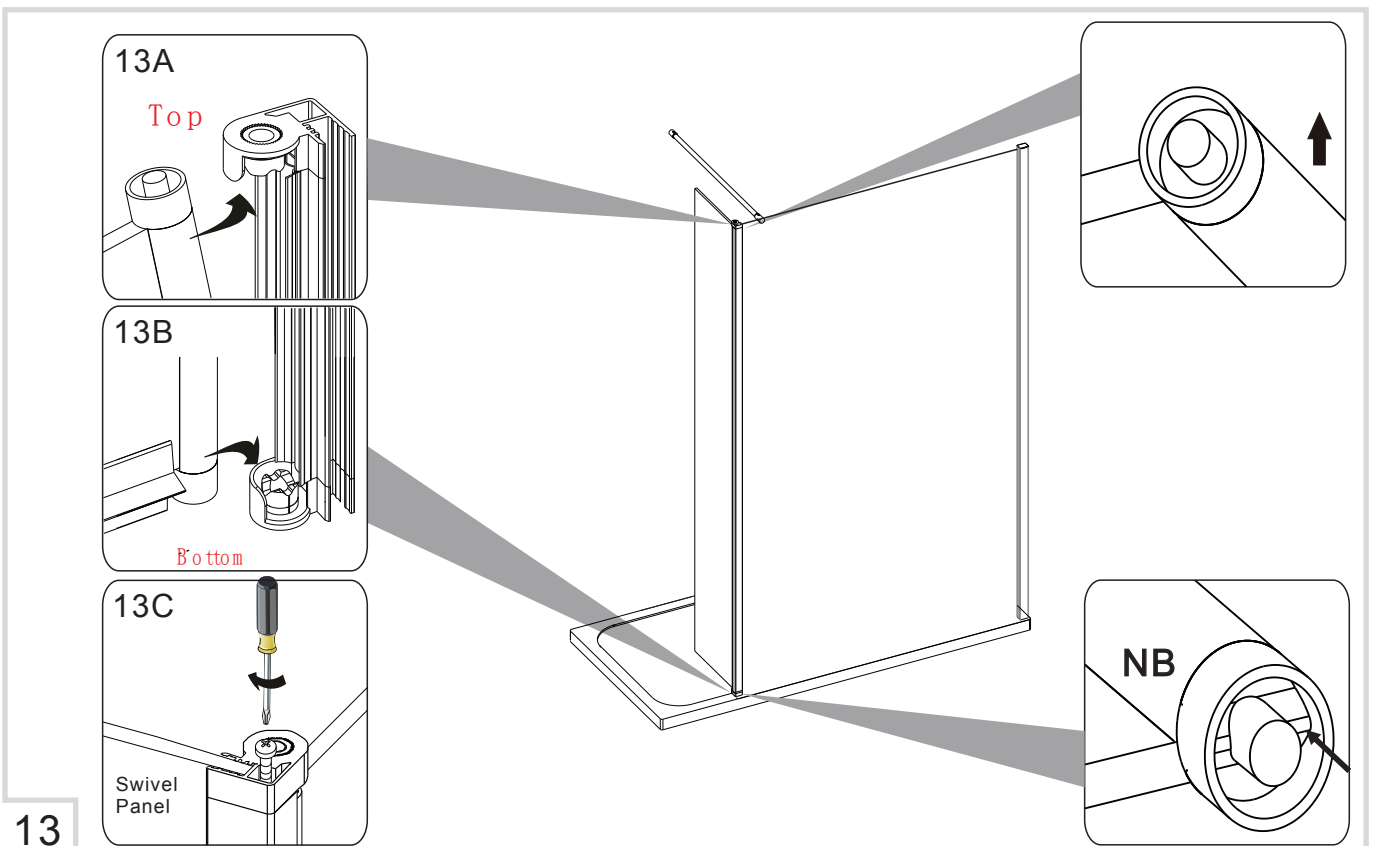
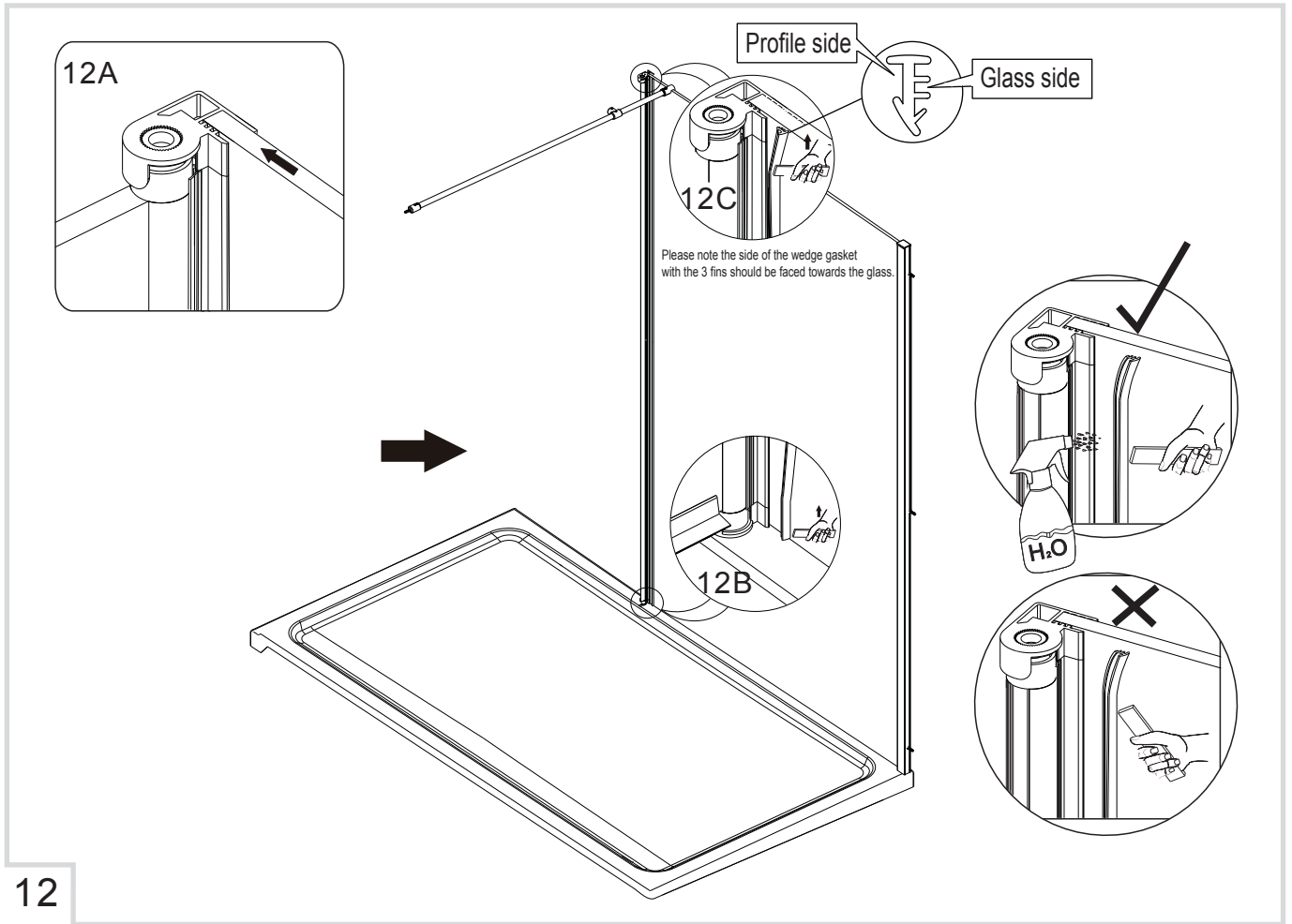
Paroi pivotante / Schwenkpanel / Zwenkpaneel

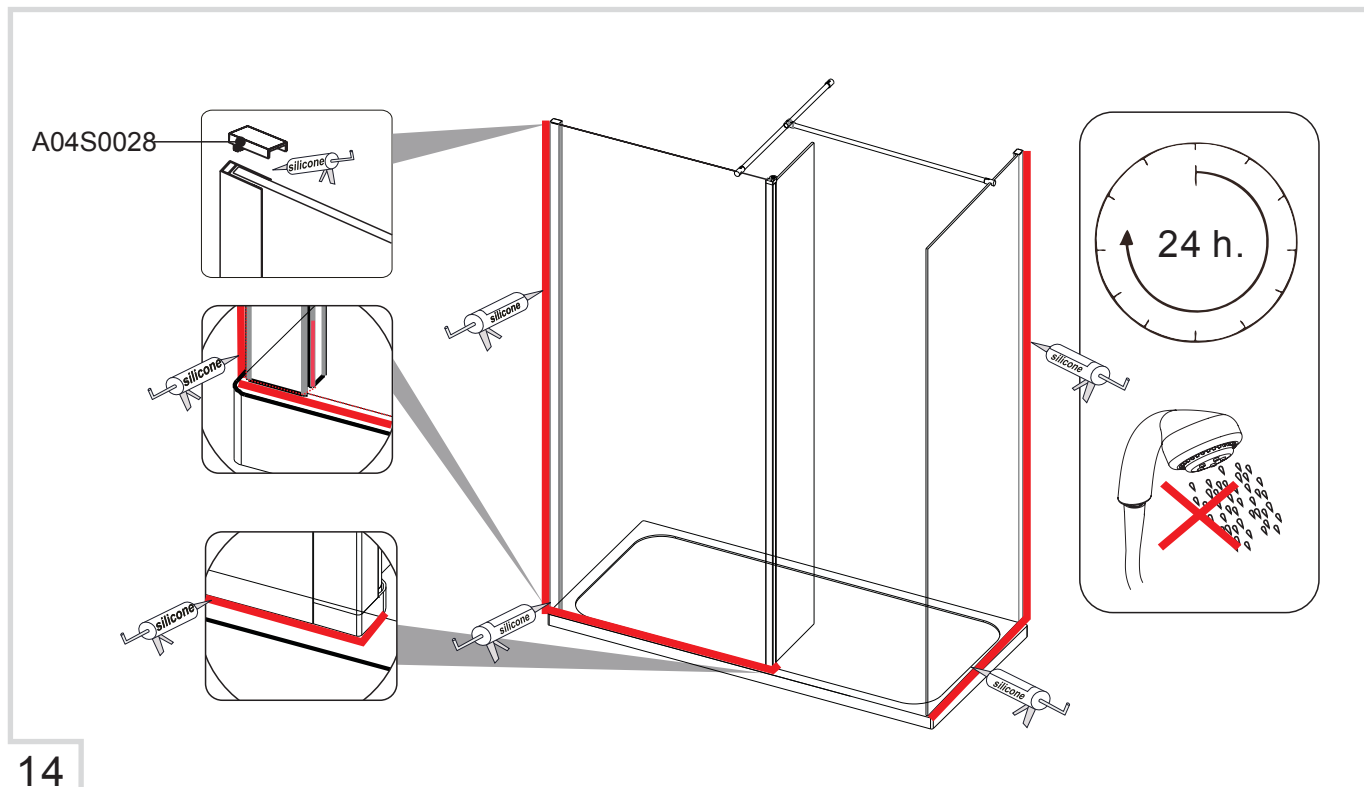


10



11





<b>CE</b>	
Merlyn Industries Ltd (MER13) Purcellsinch, Kilkenny, IRL.	
16	
<b>EN 14428</b>	
Shower enclosures with aluminium profiles and safety glass	
Cleanability	:Pass
Impact resistance/ shatter properties	:Pass
Durability	:Pass

To download the Declaration of Performance (DOP) for this product please use the link below.

<http://merlynshowering.com/aftersales-support/dop-certs/>

For further information please contact IRL: 056 7791 555, UK: 08081011429